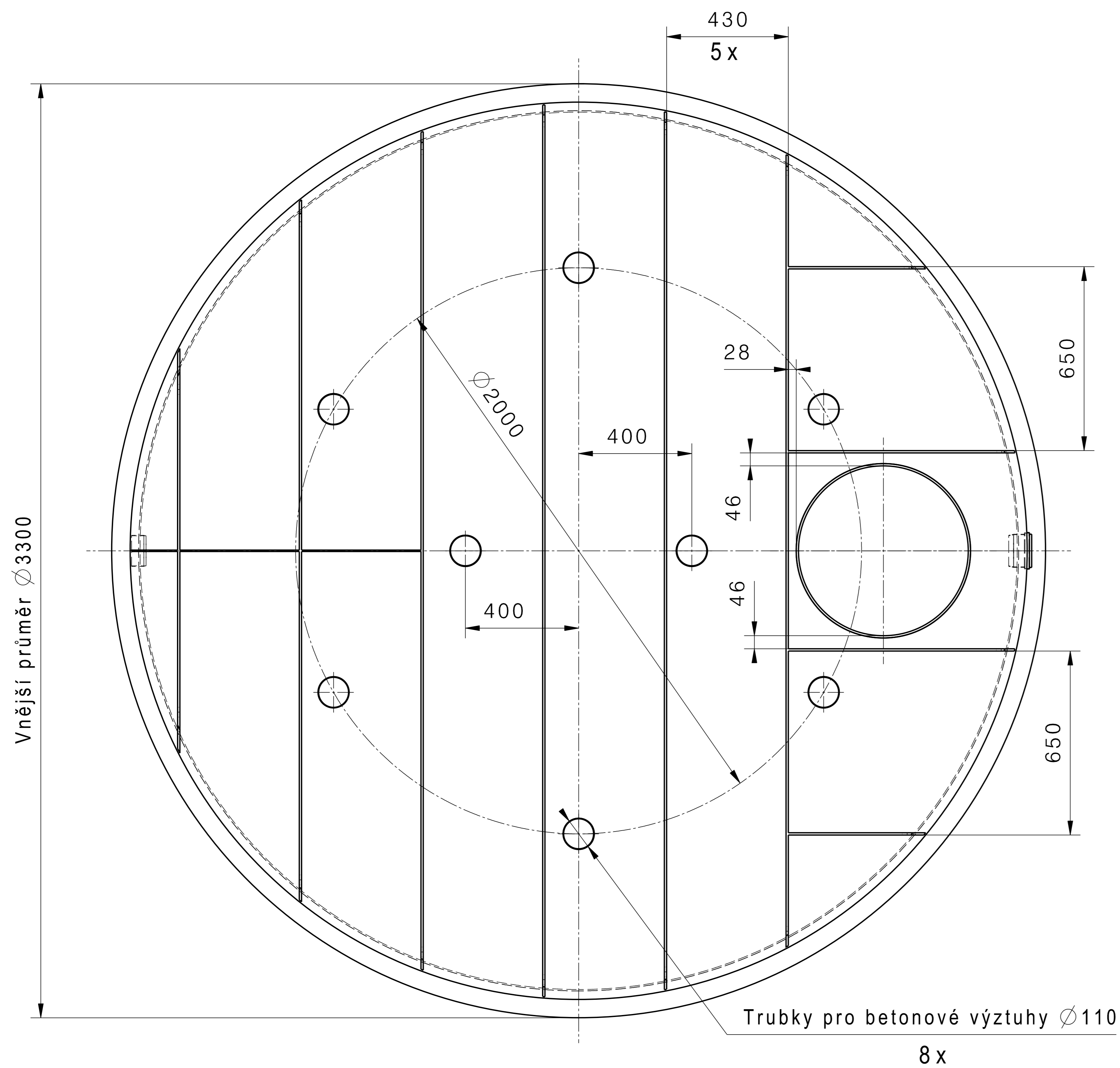
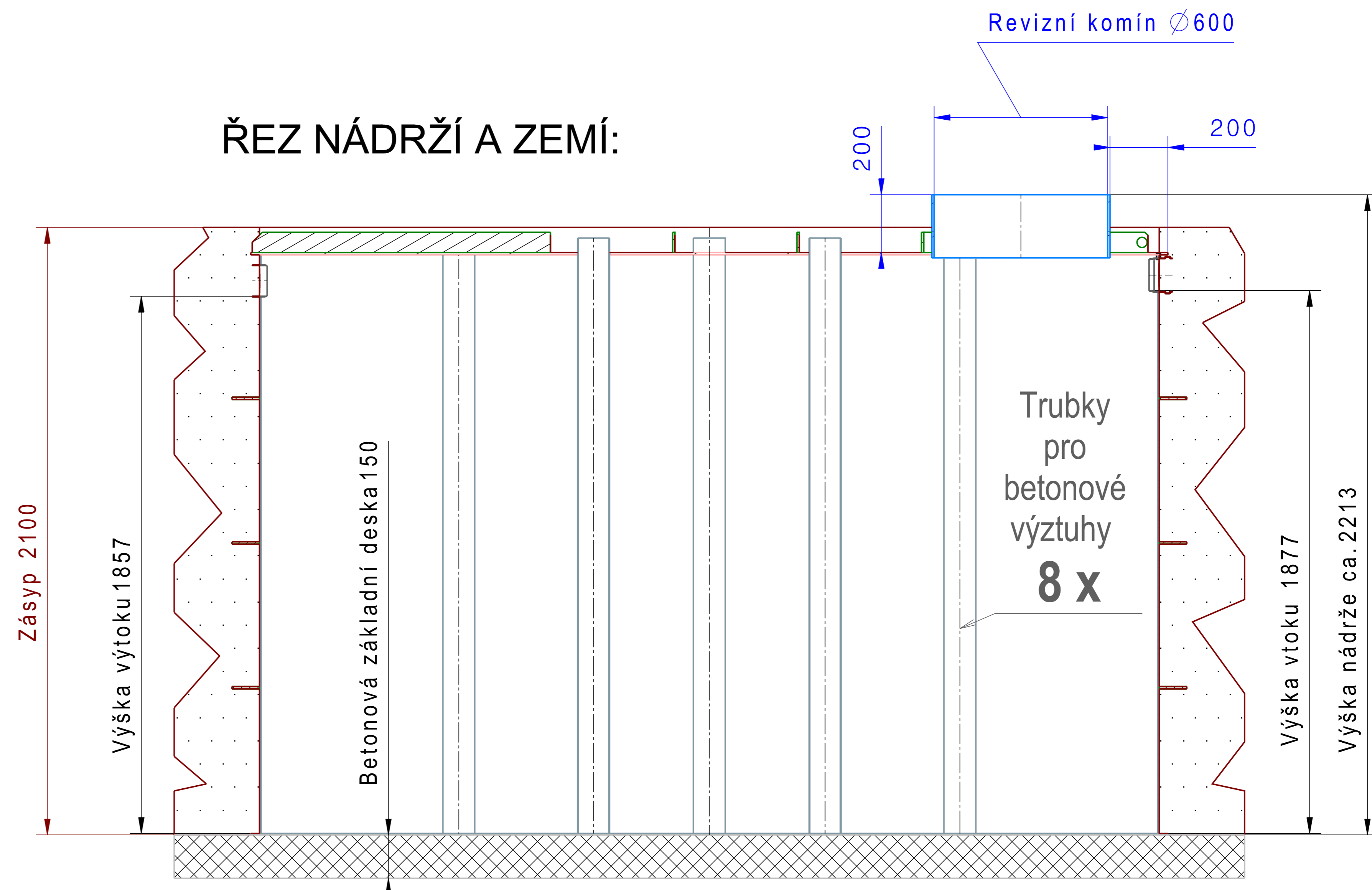
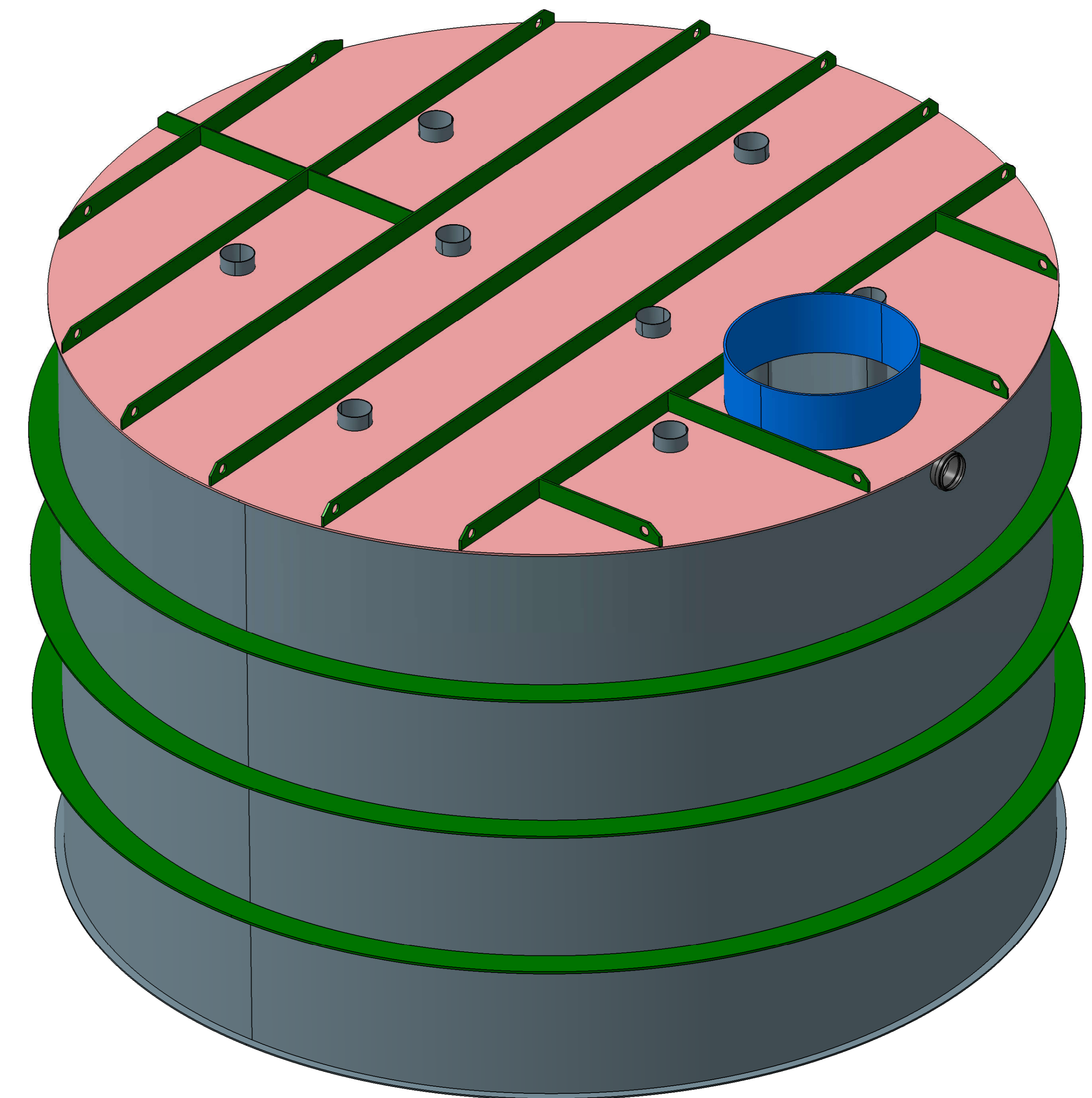
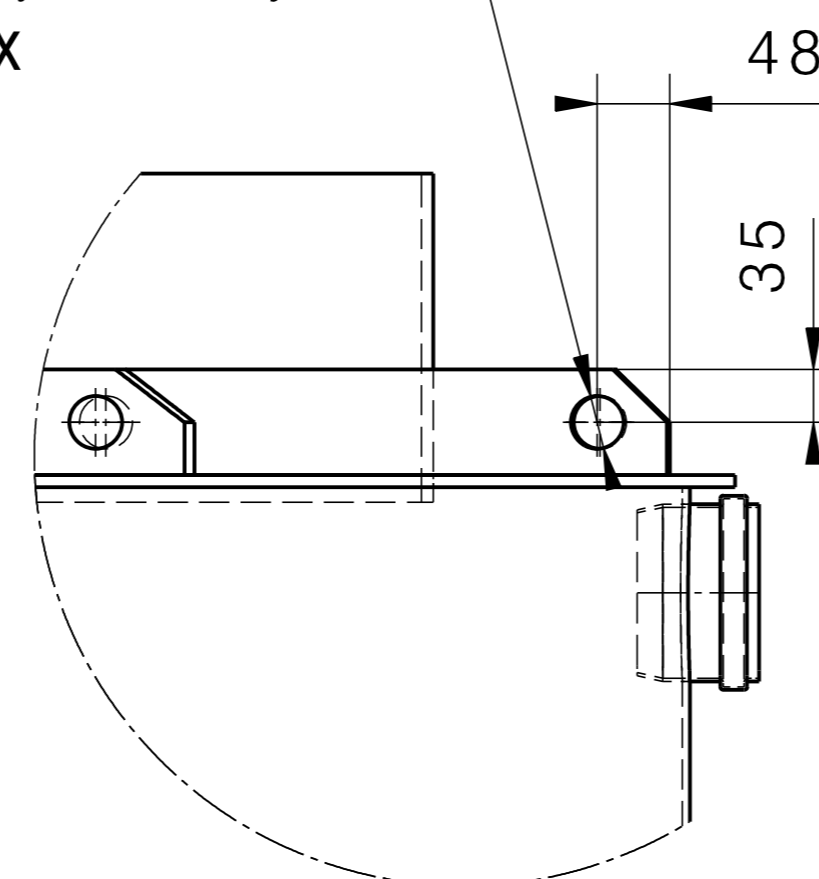


ŘEZ NÁDRŽÍ A ZEMÍ:



Detail A  
M 1:10

Manipulační otvory  $\varnothing 35$   
otvor na každé výztuze na kraji.  
celkem 16 x



plastový svařenec

tl. víka = 8mm  
tl. stěn = 5mm  
tl. výztuh = 8mm

Kreslil	HYDRO-EKO projekce, s.r.o.	ISO SYM.	Poznámka		
Telefon	.	 Přesnost: ISO 2768 mK Tolerování: ISO 8015	Změna	Datum	Podpis
č.zakázky	.				
Zadavatel	www.ApoPlast.cz				
	X, X.0, X.00				
	$\pm 0.3$ , 6.3	$\pm 0.1$ , 3.2	$\pm 0.01$ , 0.8		
Měřítka	Projekt	Název	Pozice	Formát	
1:20	RETENČNÍ NÁDRŽ	Samonosná kruhová 15 m <sup>3</sup>	01 1x	A2	
				List	
				1	