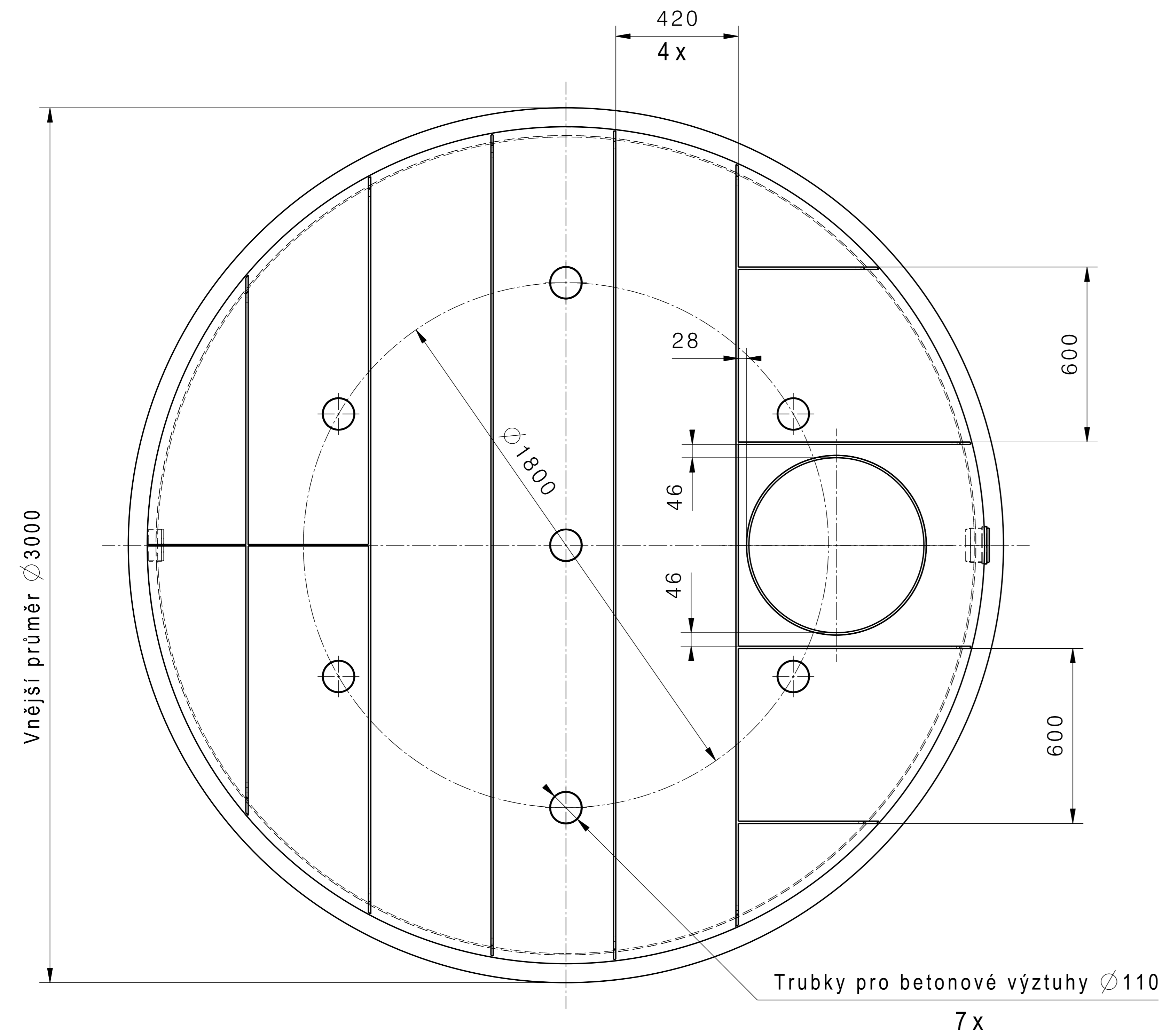
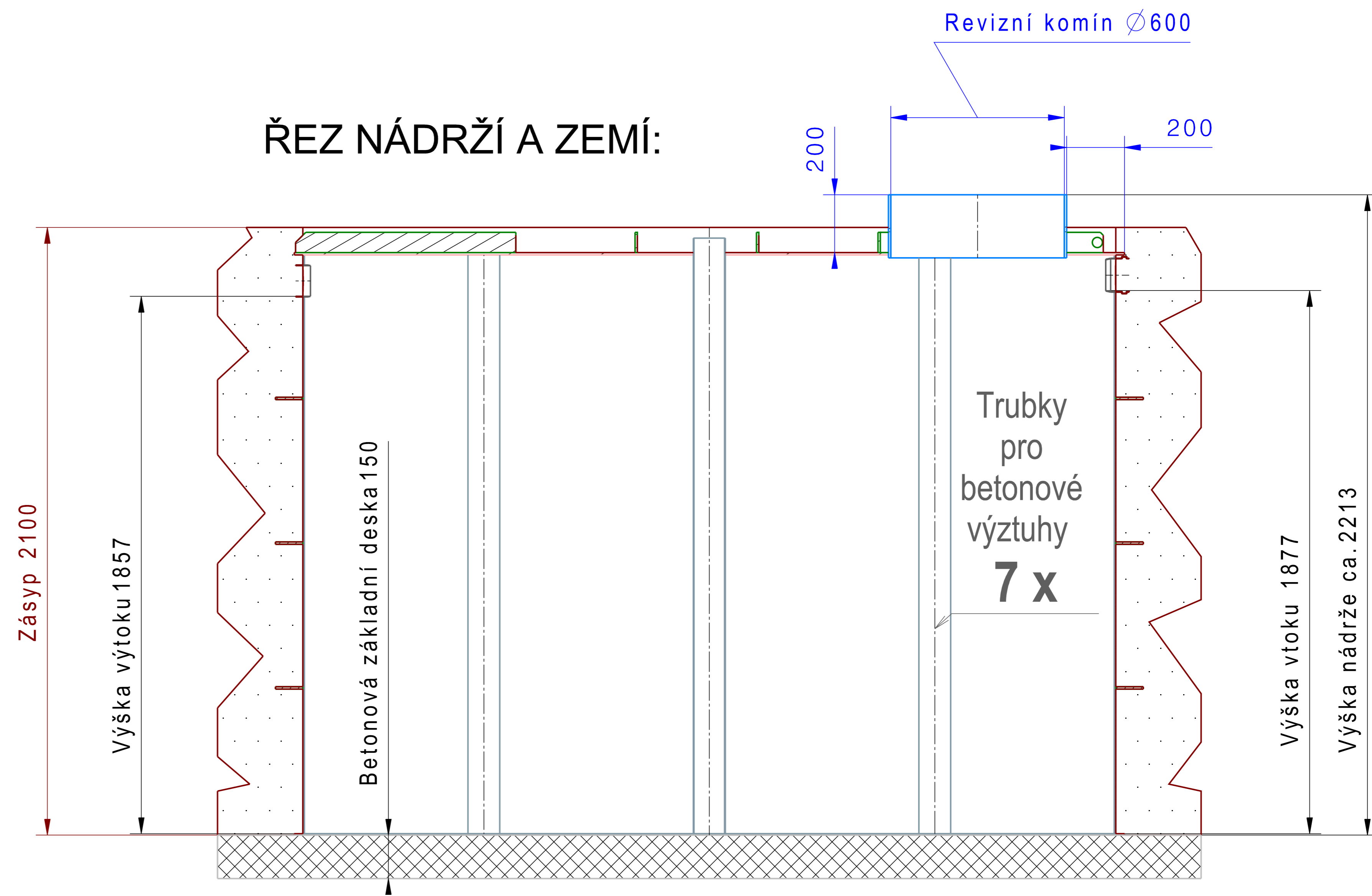
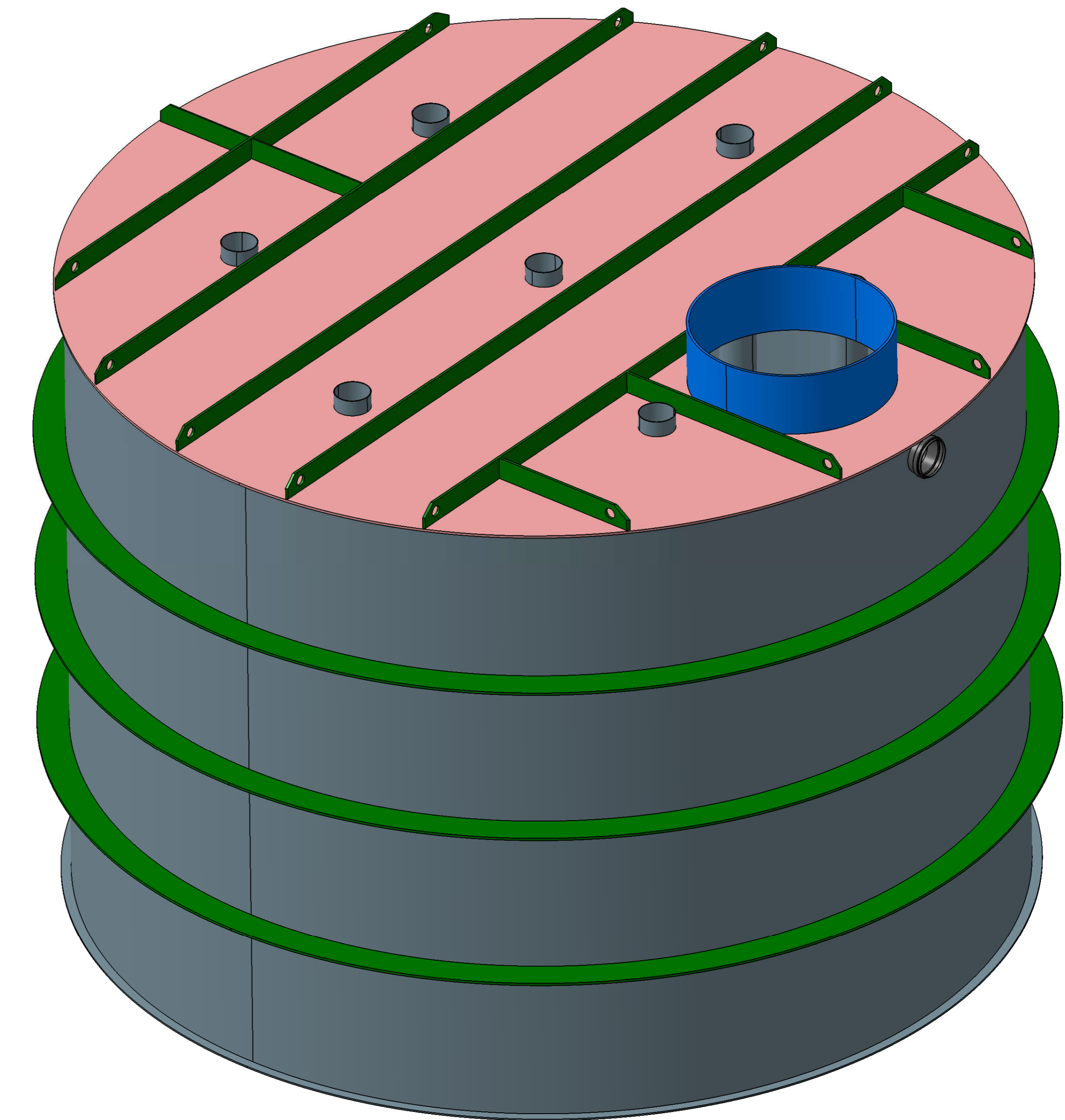
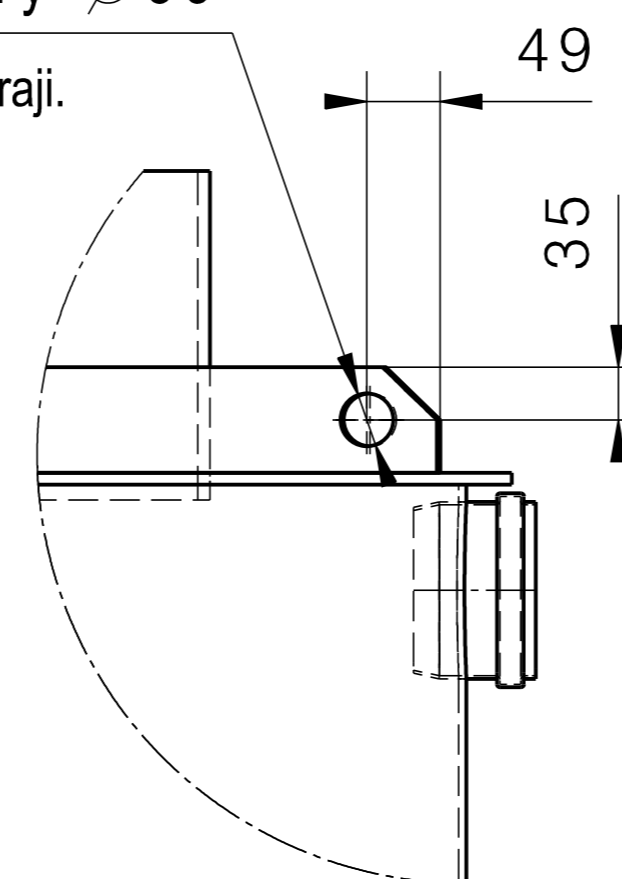


ŘEZ NÁDRŽÍ A ZEMÍ:



Detail A  
M 1:10

Manipulační otvory  $\varnothing 35$   
otvor na každé výztuze na kraji,  
celkem 14 x



plastový svařenec

tl. víka = 8mm  
tl. stěn = 5mm  
tl. výztuh = 8mm

Kreslil	HYDRO-EKO projekce, s.r.o.	ISO SYM.	Poznámka
Telefon	.		
č.zakázky	.		
Zadavatel	www.ApoPlast.cz	Přesnost: ISO 2768 mK	Změna
	X, X.0, X.00	Tolerování: ISO 8015	Datum
	$\pm 0.3$ , $\pm 0.1$ , $\pm 0.01$		Podpis
	6.3, 3.2, 0.8		Index
Měřítko	Projekt	Název	Pozice
1:20	RETENČNÍ NÁDRŽ	Samonosná kruhová 12 m <sup>3</sup>	01 1x
			Formát
			A2
			List
			1