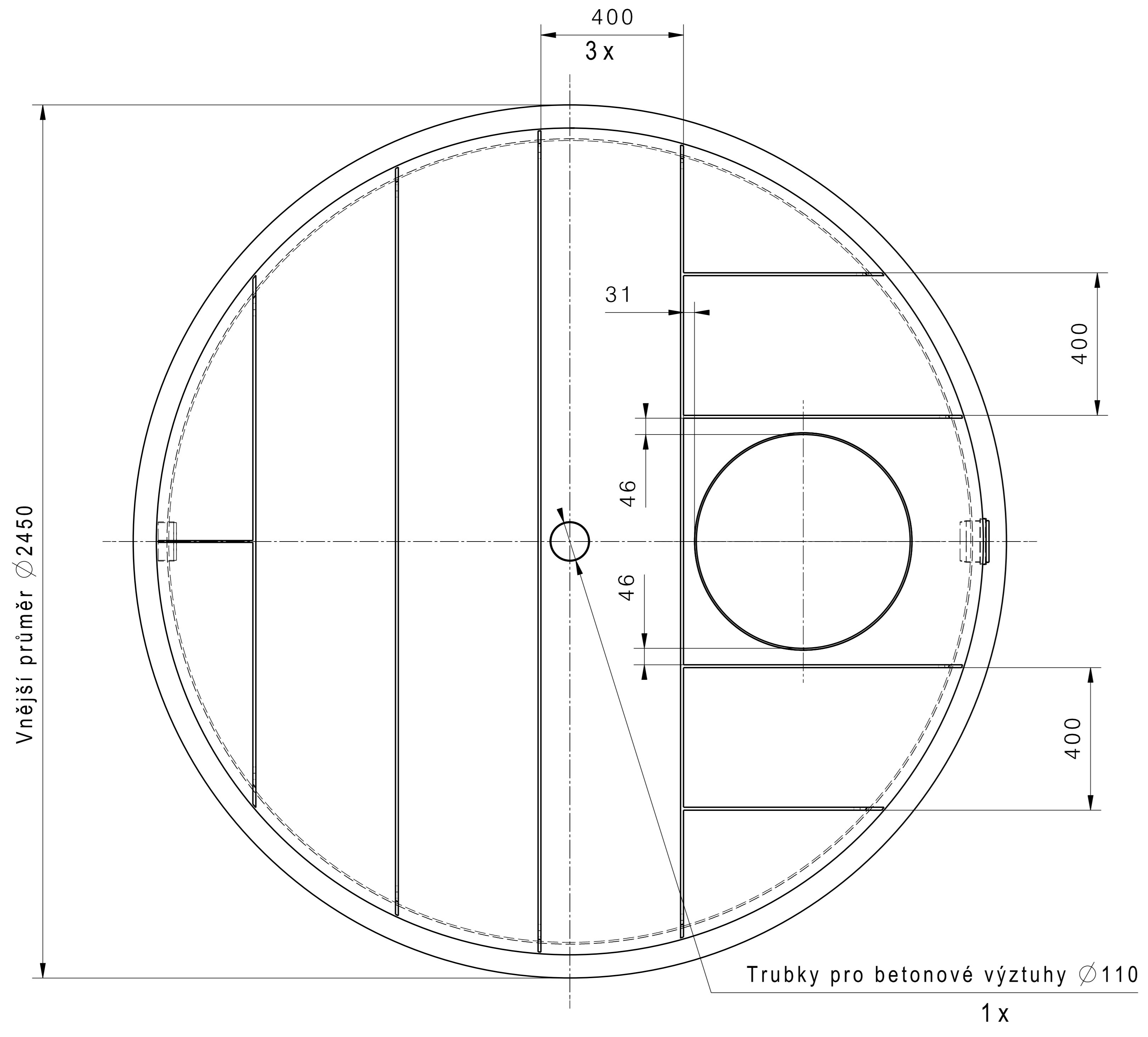
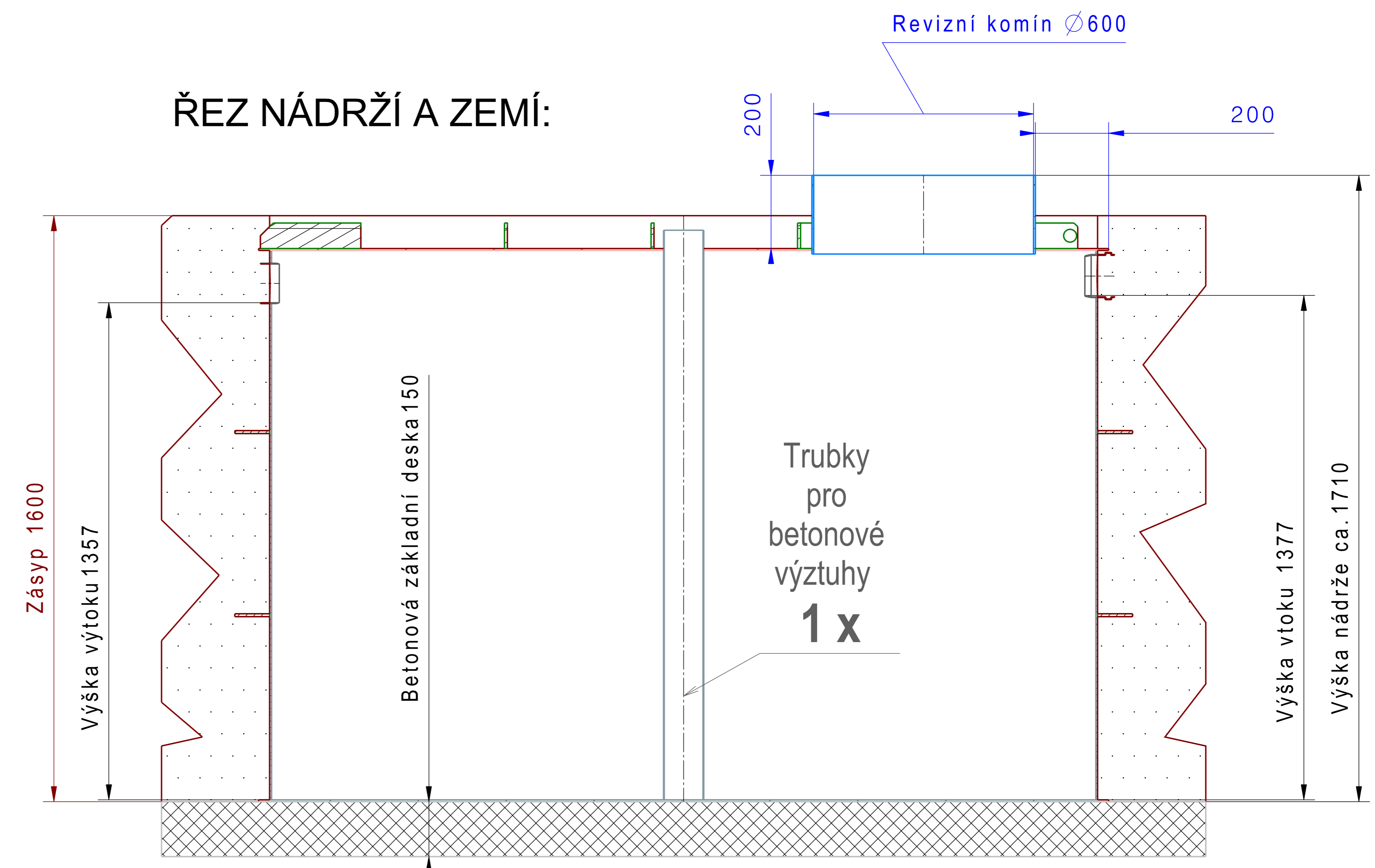
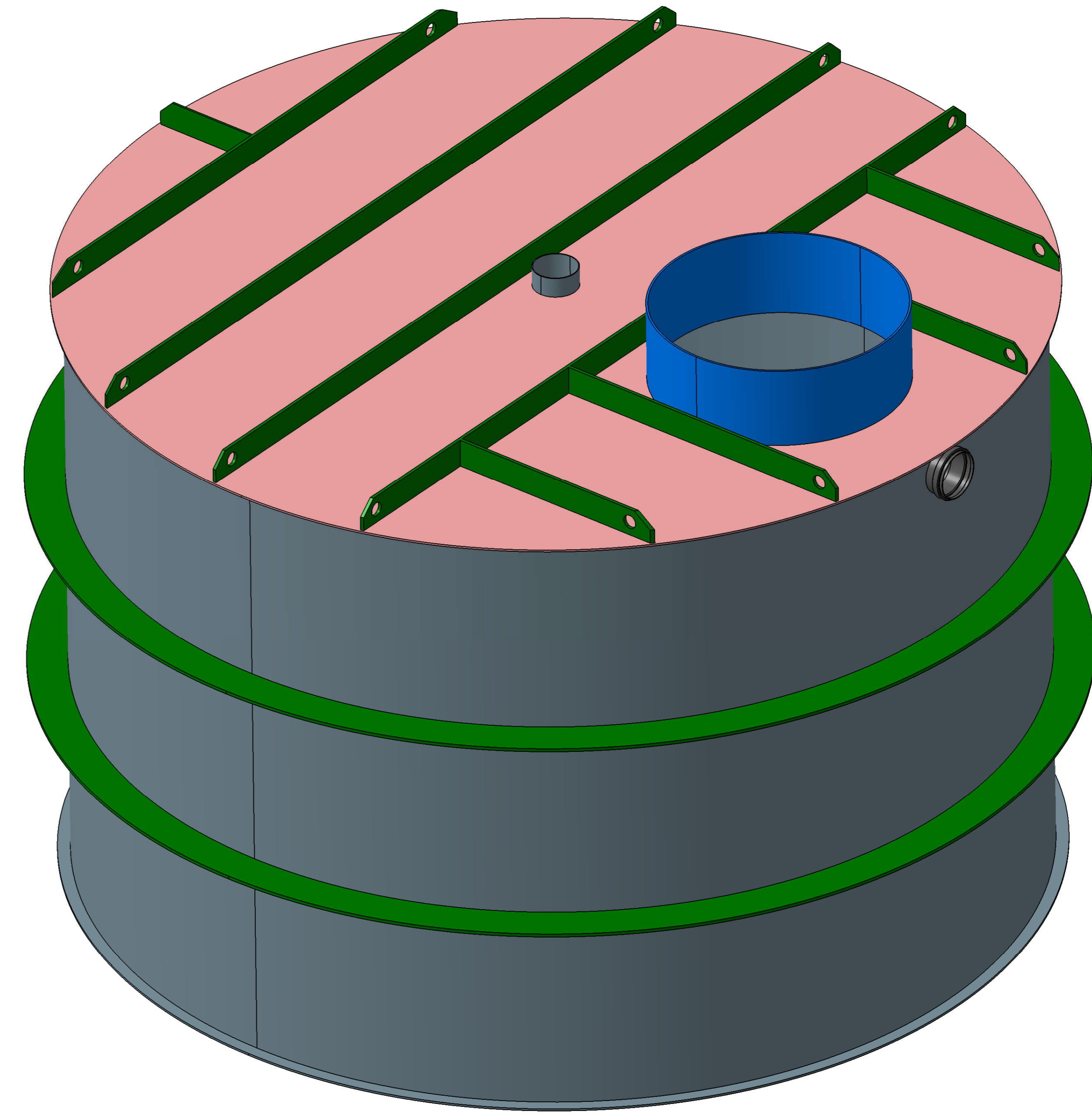
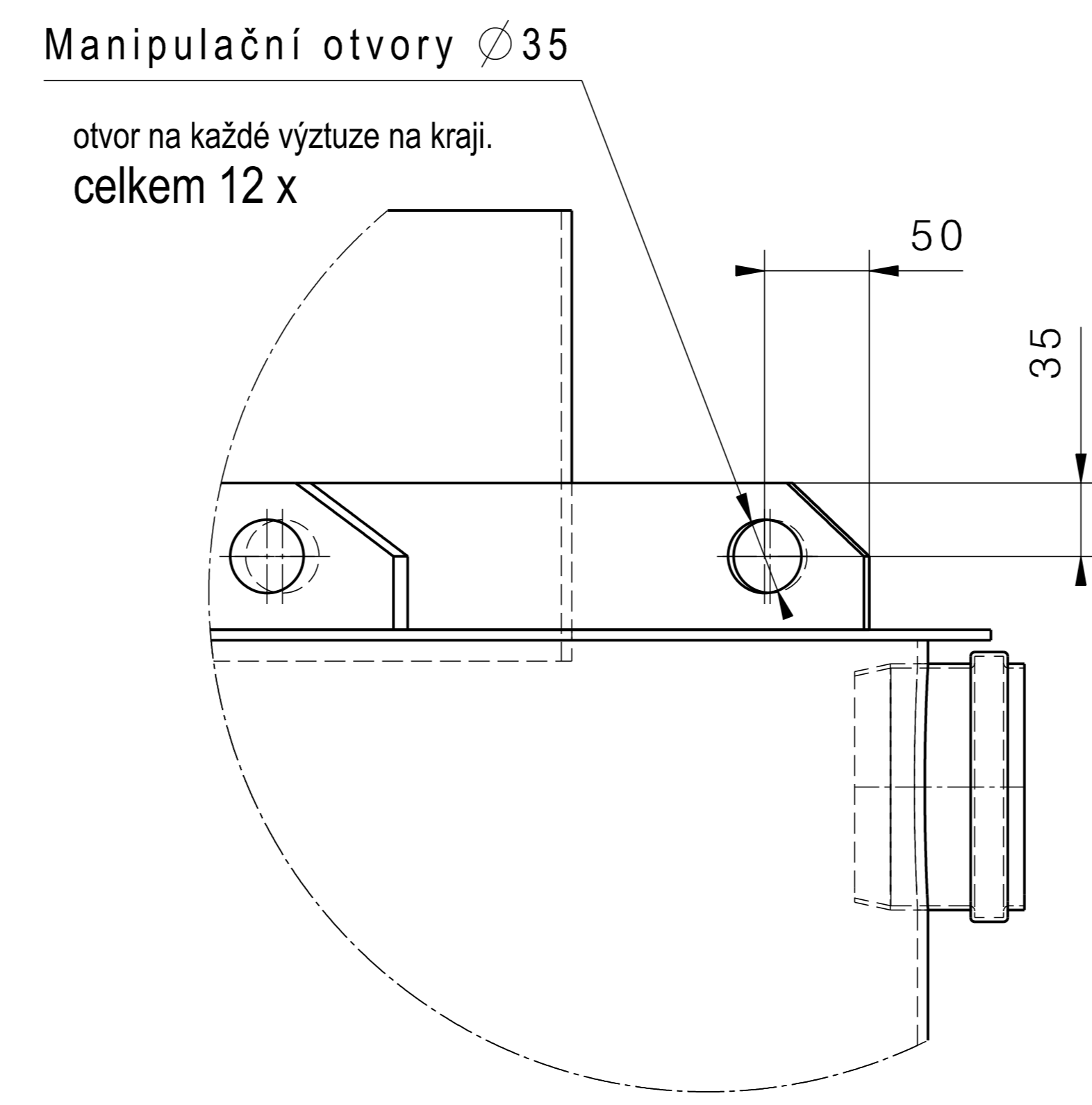


ŘEZ NÁDRŽÍ A ZEMÍ:



Detail A
M 1:5



plastový svařenec

tl. víka = 5mm
tl. stěn = 5mm
tl. výztuh = 8mm

Kreslil	HYDRO-EKO projekce, s.r.o.	ISO SYM.	Poznámka
Telefon	.		
č.zakázky	.		
Zadavatel	www.ApoPlast.cz	Přesnost: ISO 2768 mK	Změna
	X, X.0, X.00	Tolerování: ISO 8015	Datum
	±0.3, 6.3	±0.1, 3.2	Podpis
		±0.01, 0.8	Index
Měřítko	Projekt	Název	Pozice
1:15	RETENČNÍ NÁDRŽ	Samonosná kruhová 6 m ³	01 1x
			Formát
			A2
			List
			1