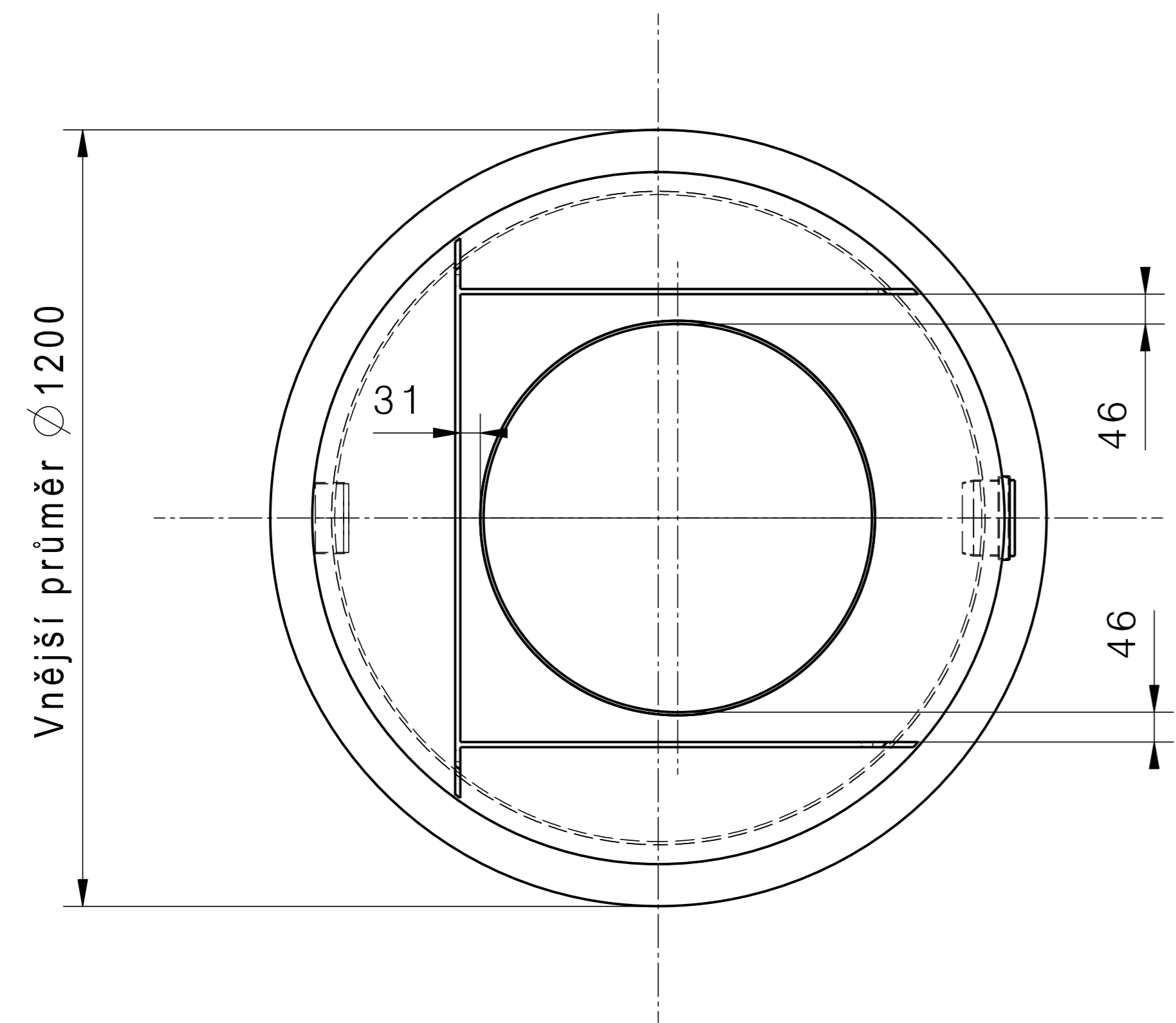
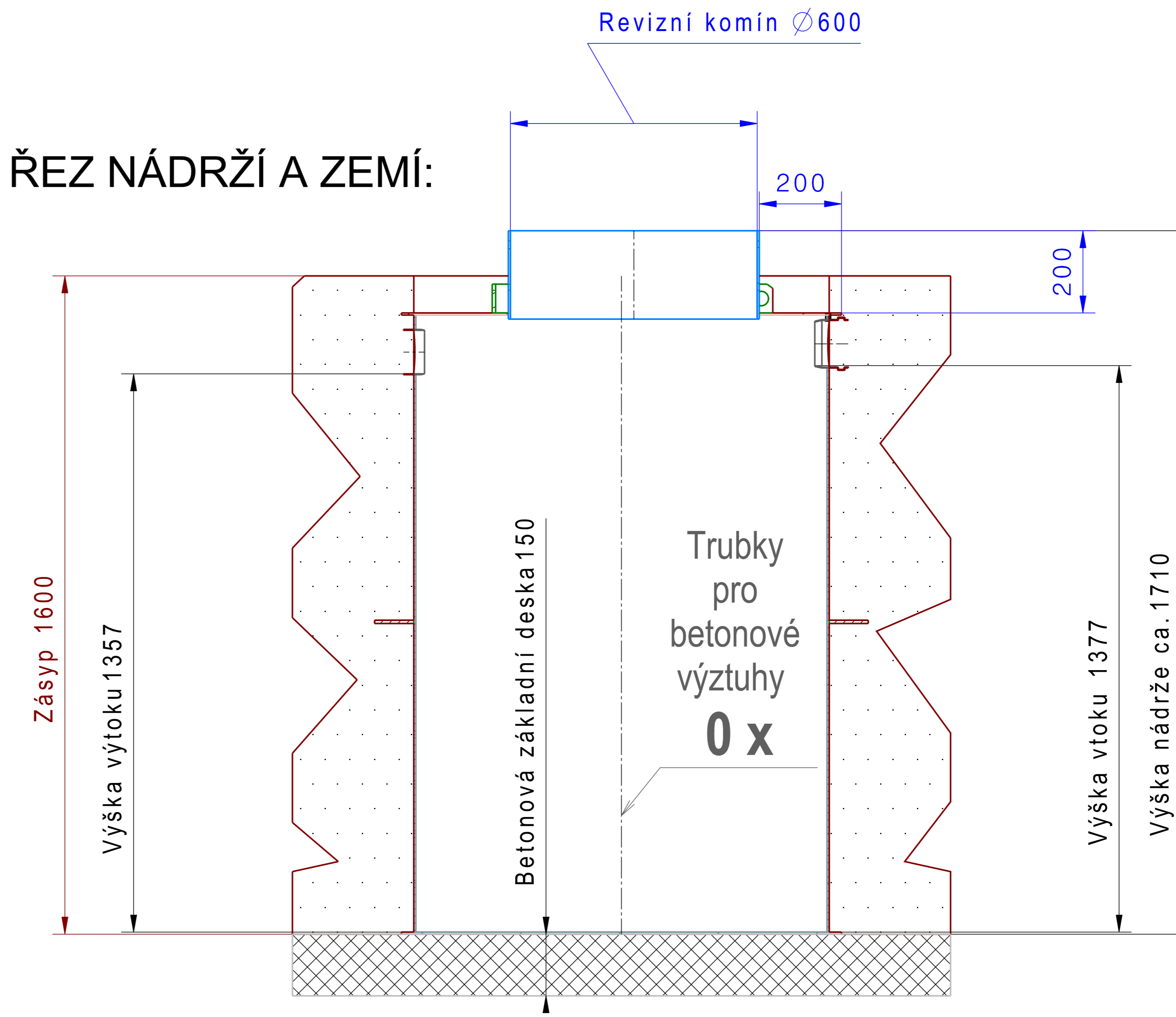
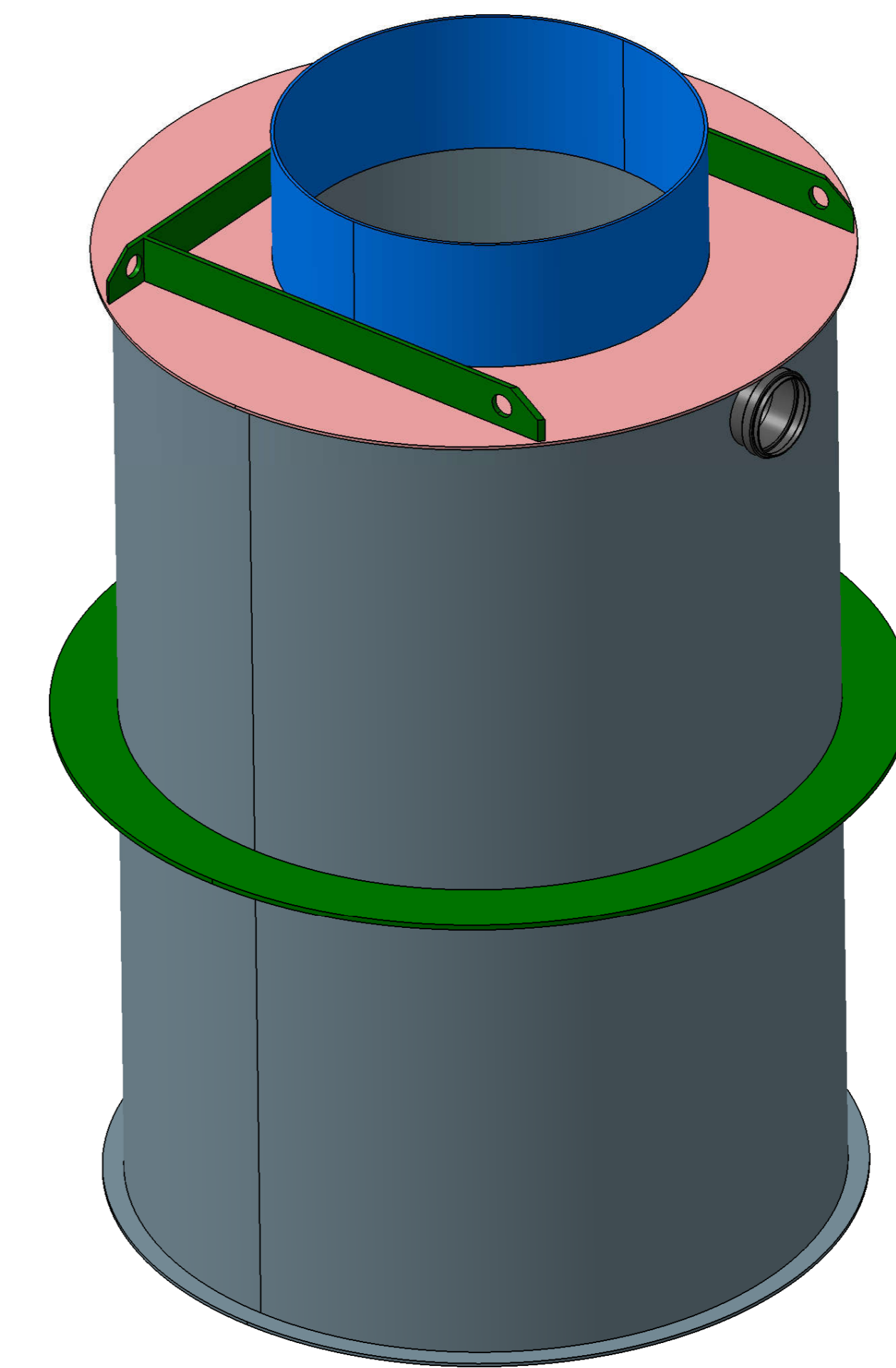
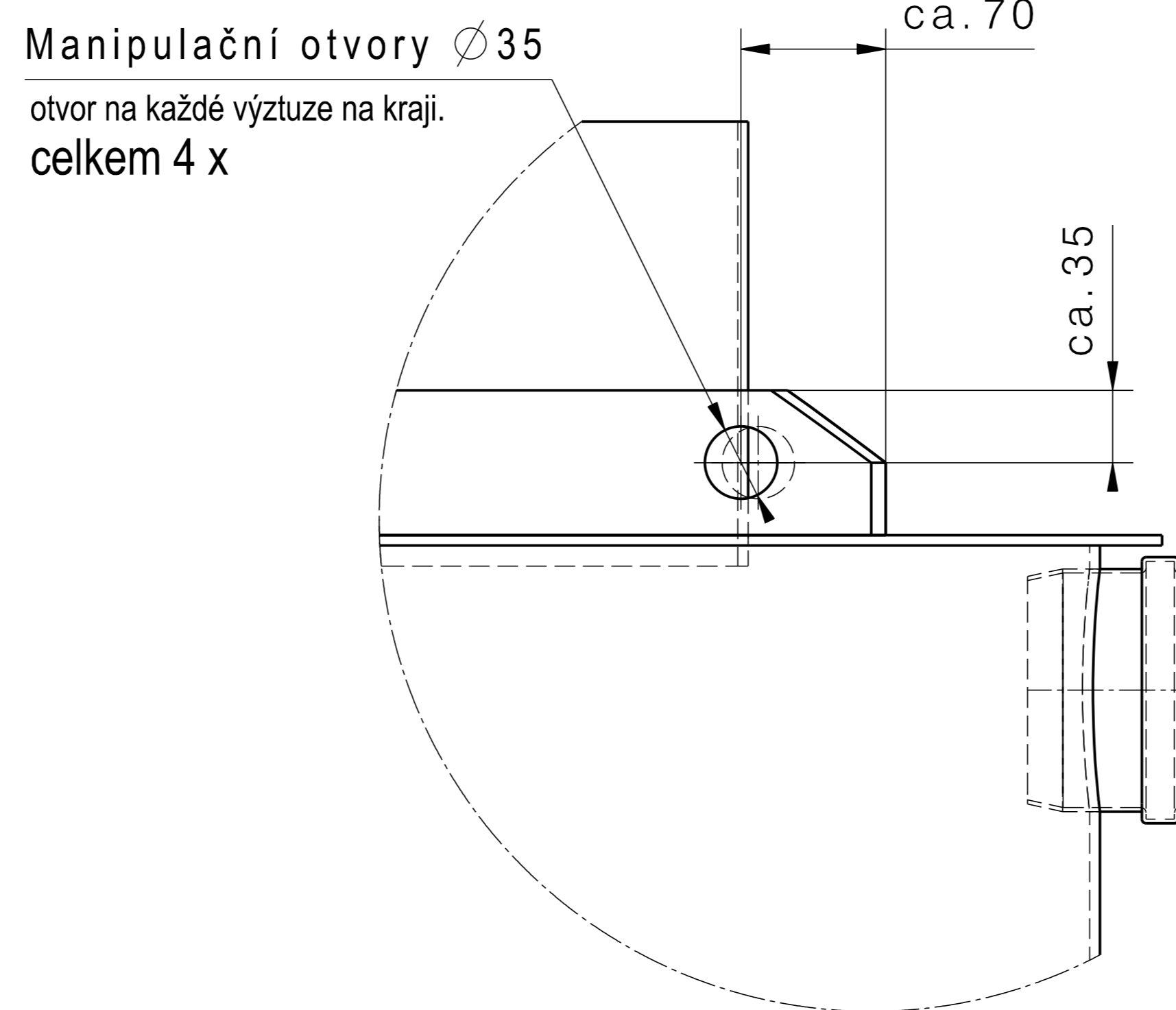


ŘEZ NÁDRŽÍ A ZEMÍ:



Detail A
M 1:5



plastový svařenec

tl. víka = 5mm
tl. stěn = 5mm
tl. výztuh = 8mm

Kreslil	HYDRO-EKO projekce, s.r.o.	ISO SYM.	Poznámka
Telefon	.		
č.zakázky	.		
Zadavatel	www.ApoPlast.cz	Přesnost: ISO 2768 mK	Změna
	X, ±0.3 X.0 ±0.1 X.00 ±0.01	Tolerování: ISO 8015	Datum
	6,3 3,2 0,8		Podpis
Měřítko	Projekt	Název	Index
1:15	RETENČNÍ NÁDRŽ	Samonosná kruhová 1 m ³	
			Hmotnost
			35kg
			Datum
			11.08.2019
			Formát
			A2
			List
			1