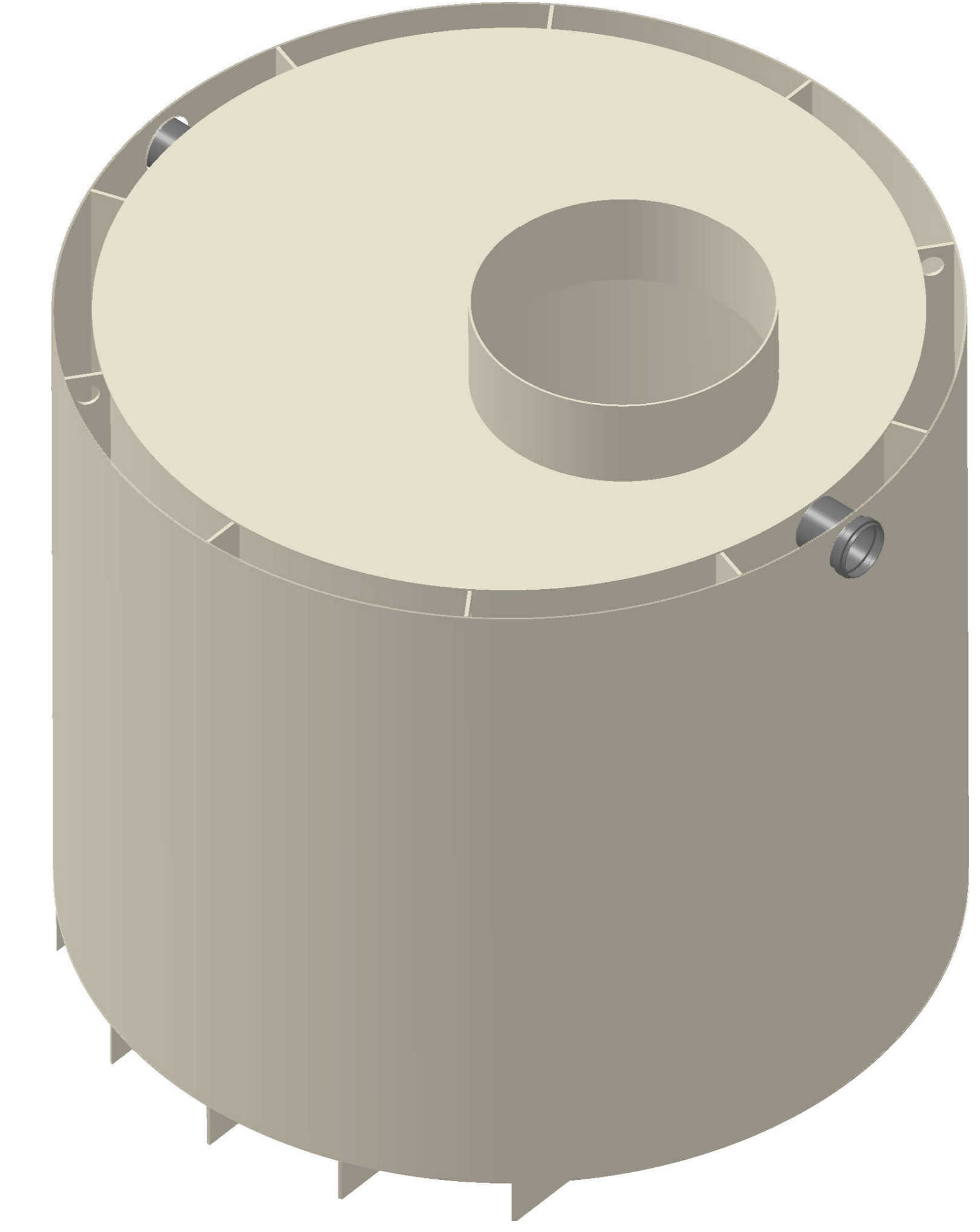


- 1 šterk
- 2 betonová podesta+roxory
- 3 středně suchý beton po obvodu+roxory
- 4 betonová stropní deska+kari síť
- 5 samotná nádrž
- 6 zemina



polypropylenová nádrž

Kreslil	HYDRO-EKO projekce, s.r.o.	ISO SYM	Poznámka								
Telefon	.		<table border="1"> <tr> <td>Změna</td> <td>Datum</td> <td>Podpis</td> <td>Index</td> </tr> <tr> <td> </td> <td> </td> <td> </td> <td> </td> </tr> </table>	Změna	Datum	Podpis	Index				
Změna	Datum			Podpis	Index						
č.zakázky	.	Přesnost:	<table border="1"> <tr> <td>Materiál</td> <td>POLYPROPYLEN 920kg_m3</td> <td>Hmotnost</td> <td>112kg</td> </tr> </table>	Materiál	POLYPROPYLEN 920kg_m3	Hmotnost	112kg				
Materiál	POLYPROPYLEN 920kg_m3	Hmotnost		112kg							
Zadavatel	www.ApoPlast.cz	ISO 2768 mK									
	X, ±0.3 X,0 ±0.1 X,00 ±0.01	Tolerování:									
	6.3 3.2 0.8	ISO 8015	Datum								
Měřítko	Projekt	Název	Pozice	Formát							
1:15	RETENČNÍ NÁDRŽ	Dvouplošťová kruhová 3 m ³	01 1x	A2 1							