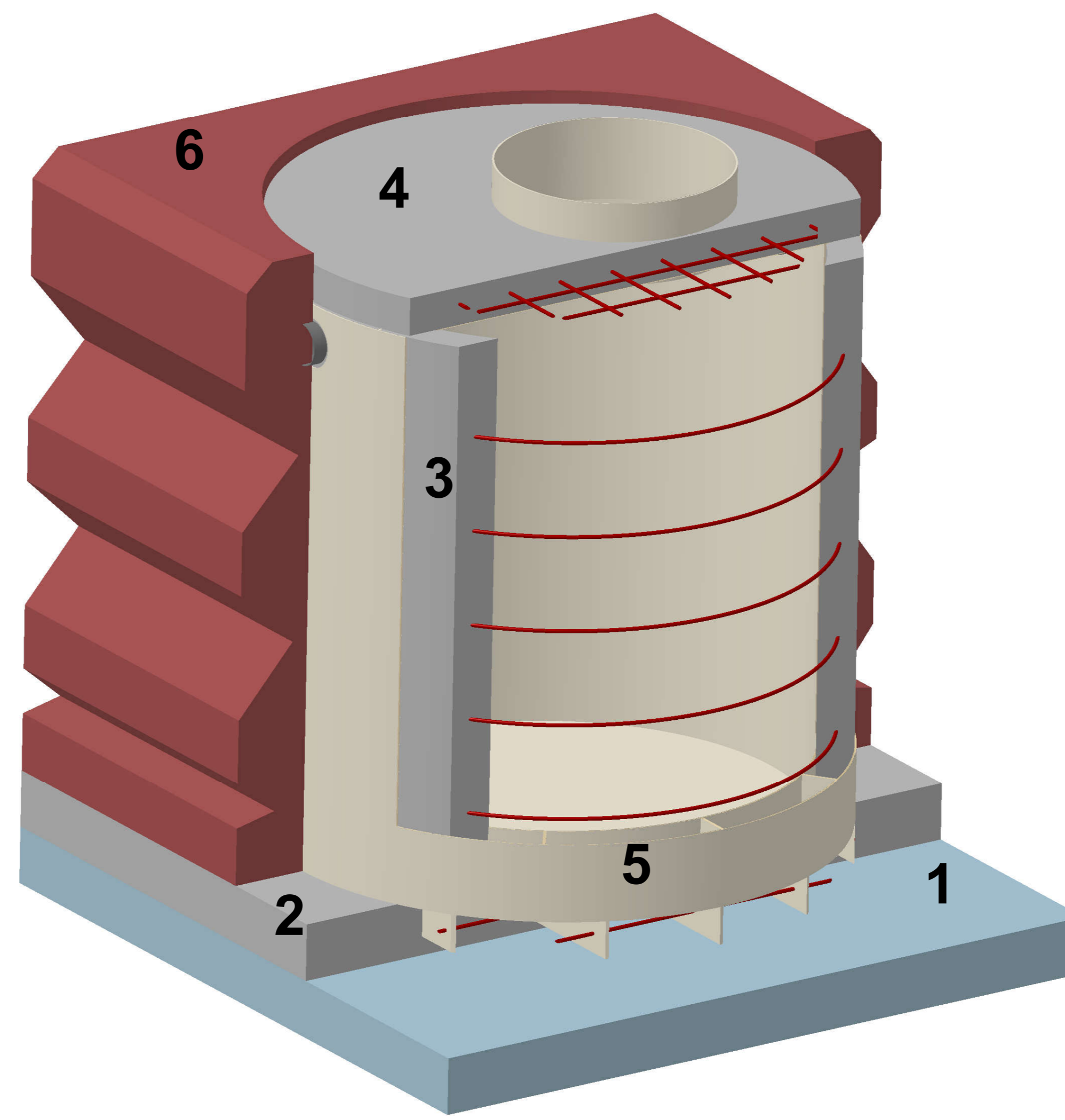
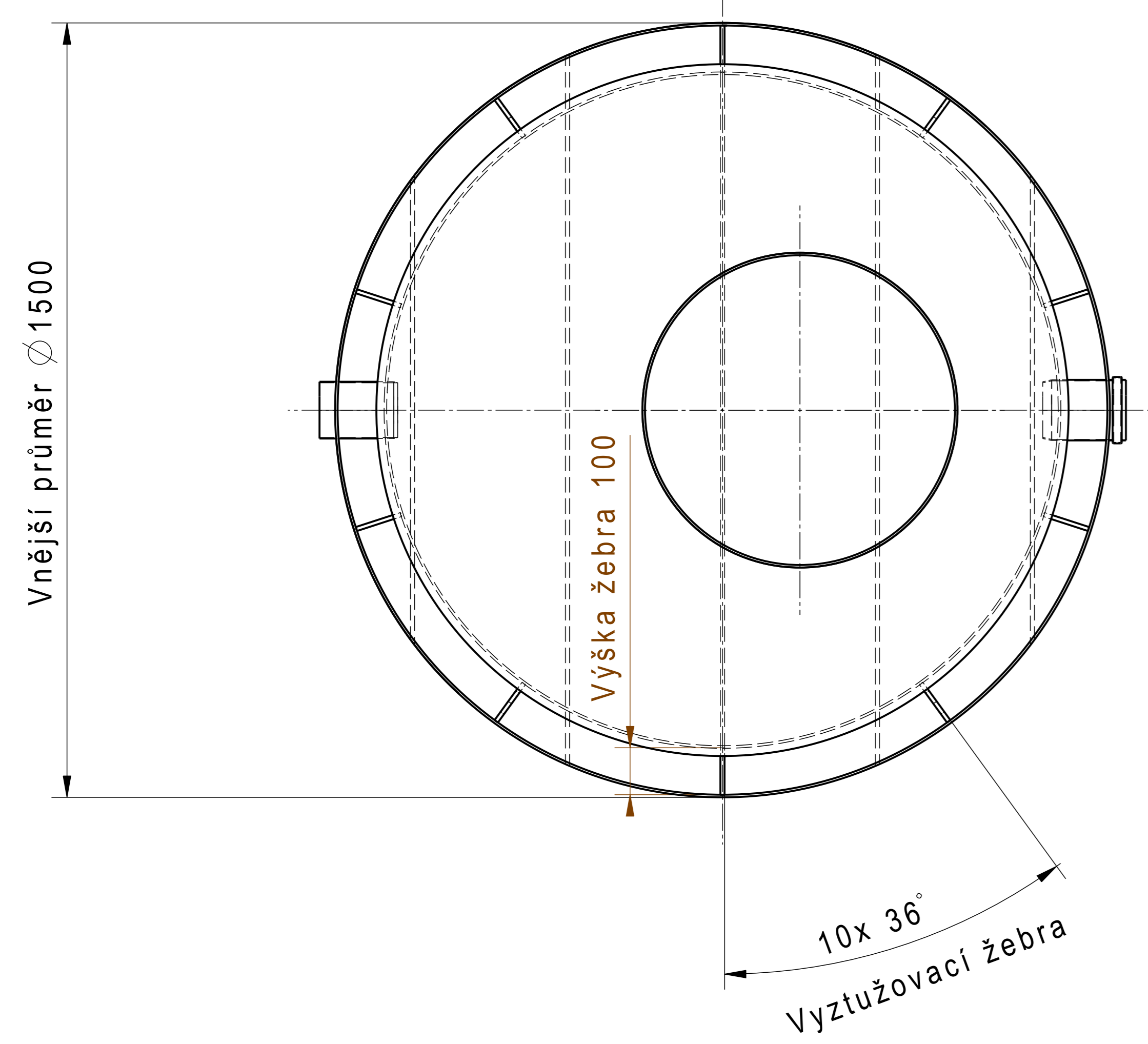
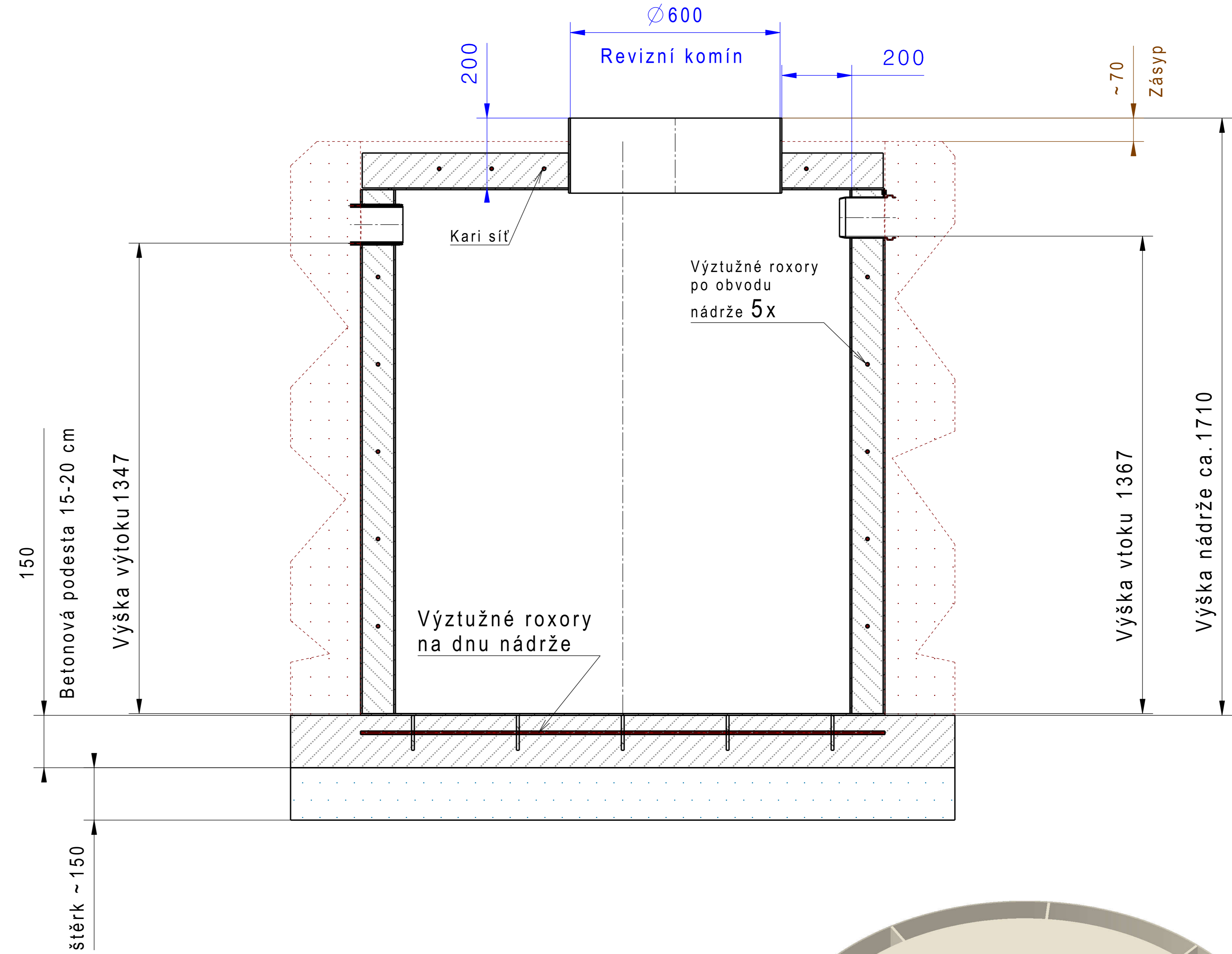
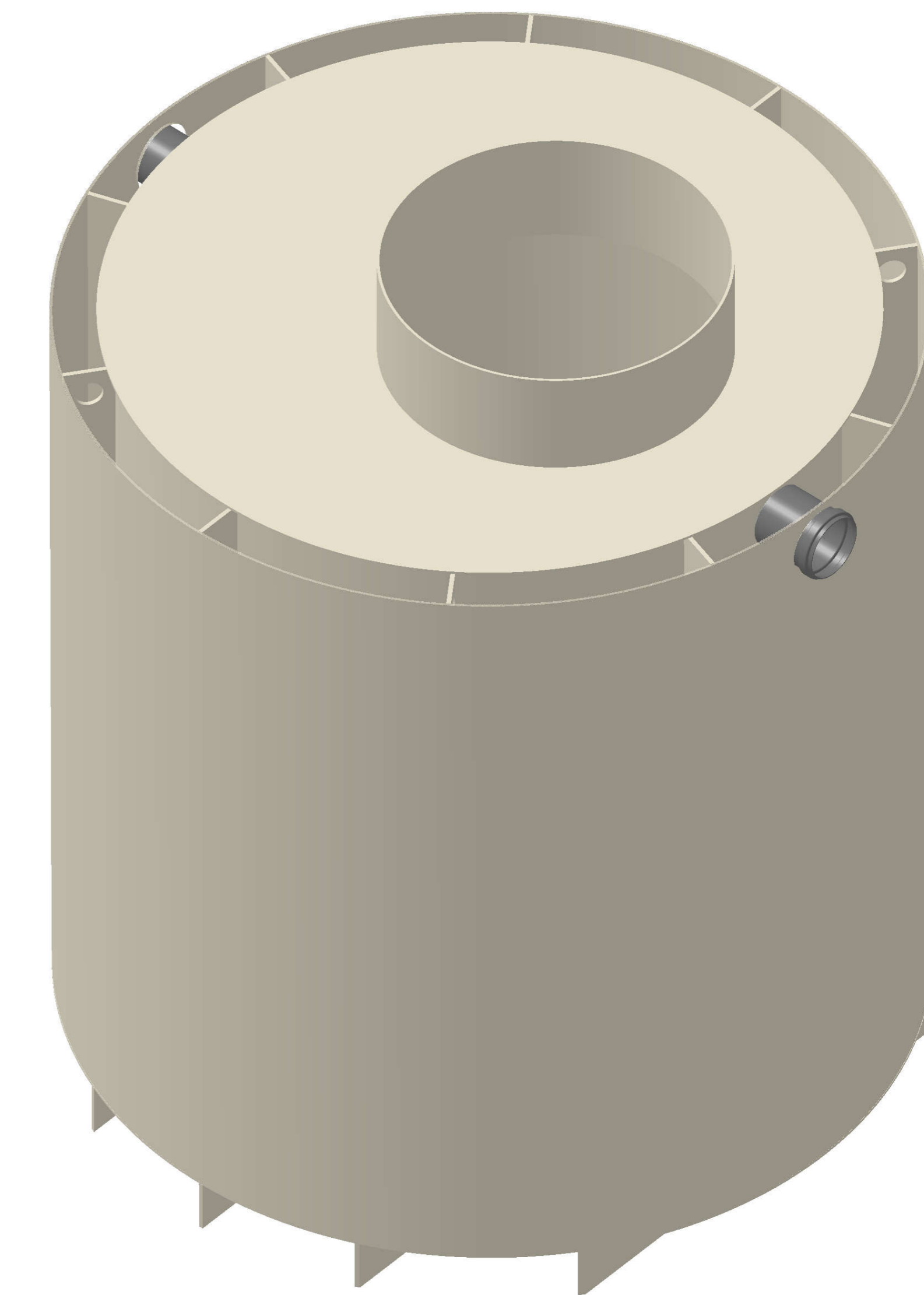


ŘEZ NÁDRŽÍ A ZEMÍ:



- 1 šterk
- 2 betonová podesta+roxory
- 3 středně suchý beton po obvodu+roxory
- 4 betonová stropní deska+kari síť
- 5 samotná nádrž
- 6 zemina



polypropylenová nádrž

Kreslil	HYDRO-EKO projekce, s.r.o.	ISO SYM	Poznámka								
Telefon	.										
č.zakázky	.										
Zadavatel	www.ApoPlast.cz	Přesnost: ISO 2768 mK	Změna	Datum	Podpis	Index	apoplast		email: roman@apoplast.cz tel: +420 774 258 390		Datum
	X, ±0.3	X,0 ±0.1	X,00 ±0.01								
	6,3	3,2	0,8	Tolerování: ISO 8015	Materiál POLYPROPYLEN	920kg_m3	Hmotnost	91kg			
Měřítko	Projekt	Název	Pozice	Formát							
1:15	RETENČNÍ NÁDRŽ	Dvouplošťová kruhová 2 m ³	01 1x	A2							
				List							
				1							